



ПАСПОРТ

Руководство по эксплуатации

Производитель: **Xiamen E-top Controls Technology Co. Ltd**
Адрес: No.6 of Tongan Industrial Park, Meixi Rd, Tongan District, Xiamen China 361100

Торговая марка: «**KROMWELL**»

Коммутационный центр Kromwell KW.WF-WB8RF

Система управления водяным теплым Kromwell WF это модульная система регулирования отопления с покомнатным управлением. Коммутационный центр является центральной частью системы, и отвечает за корректную работу всех ее компонентов.

Беспроводной коммутационный центр KW.WF-WB8RF

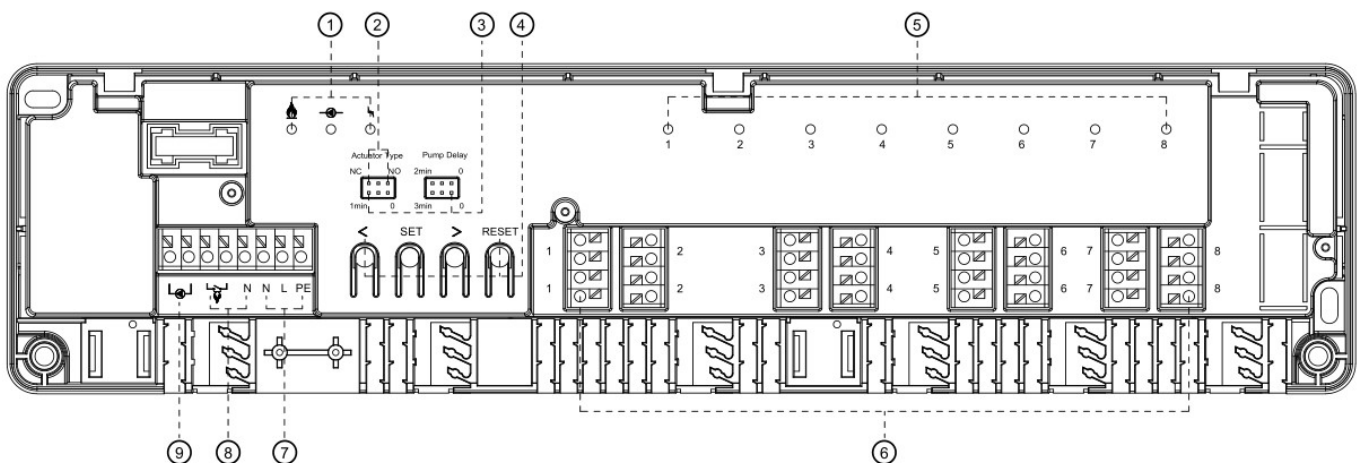
Основные функции

- Подключение до 8 термостатов
- Подключение до 16 термоэлектрических приводов
- Подключение насоса и котла отопления
- Установка задержки включения насоса и котла
- Выбор типа термоэлектрического привода (НО или НЗ)

Технические данные

Питание	230 В, 50/60 Гц
Подключение насоса	230 В
Подключение котла	Сухой контакт
Частота связи с термостатом	868 МГц
Максимальная нагрузка	5А на каждый выход
Габариты	354 мм x 119 мм x 60 мм.
Сертификация	CE/ROHS

Подключения и индикаторы



1. Индикатор работы котла
2. Выбор типа привода
3. Установка задержки насоса и котла
4. Настройка подключения термостатов
Кнопка перезапуска
5. Зона 1-8 индикатор работы
6. Зона 1-8 подключение термоэлектрических приводов
7. Подключение питания
8. Подключение котла
9. Подключение насоса

Коммутационный центр Kromwell KW.WF-WB8RF

Выбор типа термоэлектрических приводов, установка задержки пуска котла и насоса

Время задержки насоса и котла можно установить в диапазоне от 0 до 6 минут с помощью переключателей (рис.2). Тип клапана можно выбрать между NO и NC (рис.2).







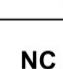



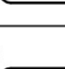
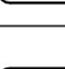


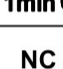
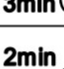


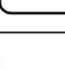



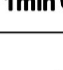
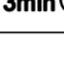


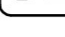
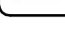
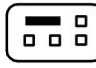
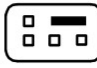
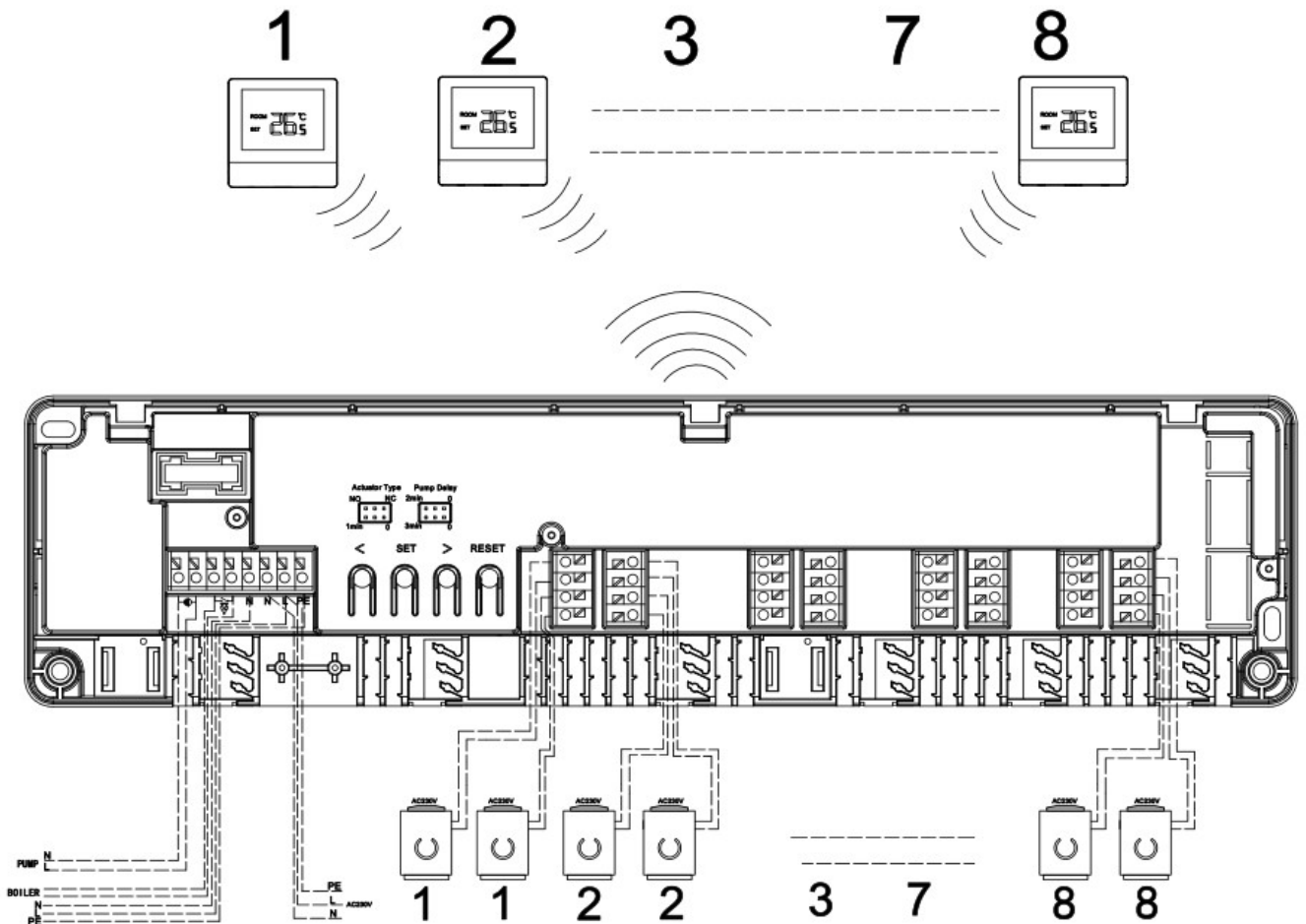
0 Min.	NC  NO 2min  0 1min  0 3min  0	4 Min.	NC  NO 2min  0 1min  0 3min  0
1 Min.	NC  NO 2min  0 1min  0 3min  0	5 Min.	NC  NO 2min  0 1min  0 3min  0
2 Min.	NC  NO 2min  0 1min  0 3min  0	6 Min.	NC  NO 2min  0 1min  0 3min  0
3 Min.	NC  NO 2min  0 1min  0 3min  0	Valve Type	NC  NO 

Рис.2

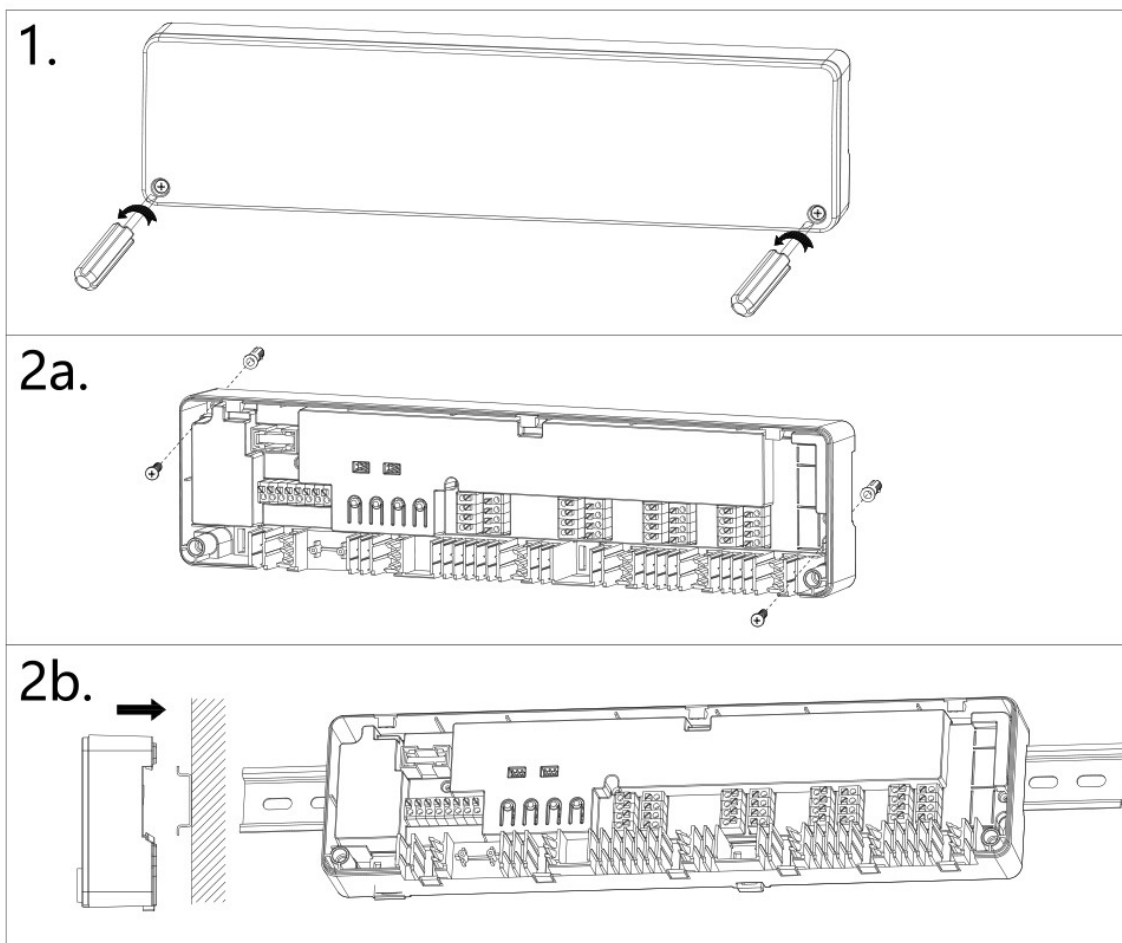
Электрические подключения



Коммутационный центр Kromwell KW.WF-WB8RF

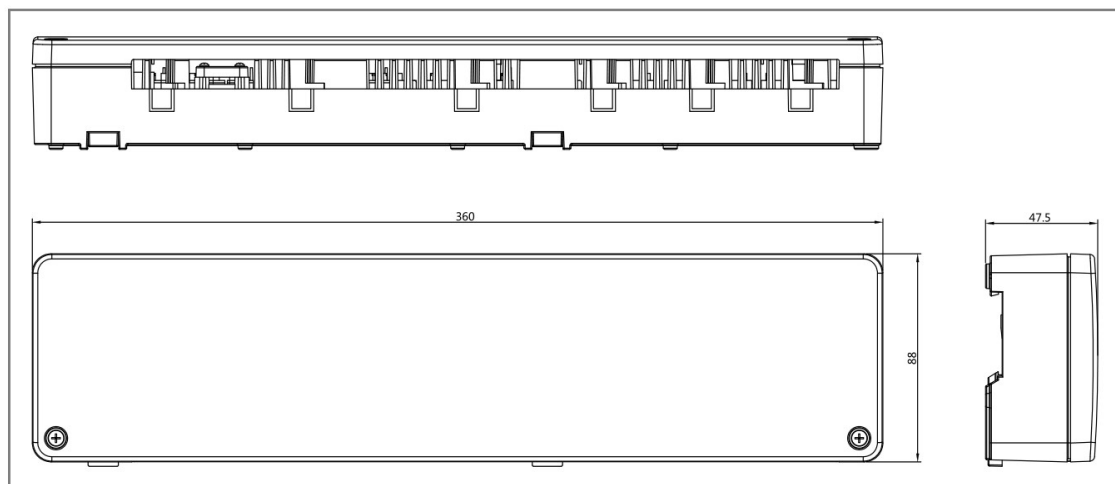
Установка

1. Открутите крепежные винты и снимите защитную крышку (шаг 1).
2. Возможны 2 варианта крепления коммутационного центра.
Если вы монтируете коммутационный центр на стену, то крепко закрепите его корпус с помощью 2-х саморезов (шаг 2а).
Если вы используете Din рейку, то просто защелкните на ней корпус центра (шаг 2b).
3. Осуществите электрические подключения.
4. Наденьте и закрепите защитную крышку.



Коммутационный центр Kromwell KW.WF-WB8RF

Габаритные размеры





kromwell.ru