



# **ПАСПОРТ**

## **Руководство по эксплуатации**

**Производитель: Xiamen E-top Controls Technology Co. Ltd**  
Адрес: No.6 of Tongan Industrial Park, Meixi Rd, Tongan District, Xiamen China 361100

Торговая марка: «**KROMWELL**»

# Цифровой термостат KW.WFHT-08W

Проводной комнатный термостат Kromwell KW.WFHT-08W был разработан для работы в системе управления водяным теплым Kromwell WF и используется как совместно с коммутационным центром KW.WF-WB8WR, так и отдельно.

KW.WFHT-08W работает, определяя температуру воздуха, включая обогрев, когда температура воздуха падает ниже настройки термостата, и выключая его, как только эта заданная температура будет достигнута. Термостат не влияет на скорость нагрева помещения, скорость его нагрева зависит от конструкции и размеров отопительной системы.



## Отличительные особенности

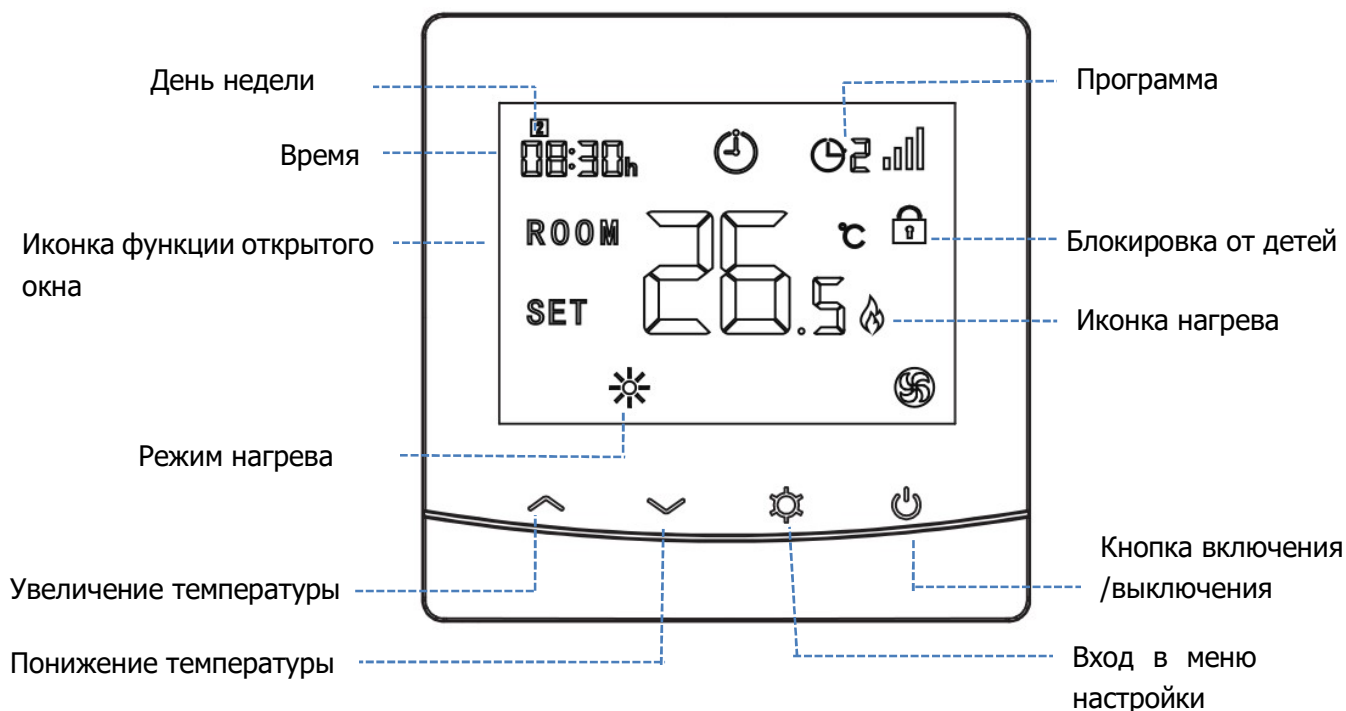
- LCD дисплей
- Недельный таймер с 4 программами на каждый день
- Работа в ручном и автоматическом режиме
- Подходит для систем водяного отопления
- Отображение текущей и установленной температуры
- Функция обнаружения открытого окна
- Блокировка от детей
- Защита от замерзания
- Возможность подключения внешнего датчика температуры
- Сертификация CE, RoHs, RED

## Технические данные



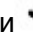





Питание	230В, 50/60Гц	Подсветка дисплея	Белая
Максимальная нагрузка	3А	Внешний датчик	NTC 10К
Установка температуры	5~35°C	Шаг установки	±0.5 °C
Диапазон работы	0~50°C	Класс защиты	IP30
Влажность воздуха	85%	Корпус	- ABS UL94-5 не горючий пластик

# Цифровой термостат KW.WFHT-08W

## Экран и кнопки



## Установка времени и дня недели, настройка расписания

Включите термостат, нажмите и удерживайте кнопку  3 секунды, установите дату и время (Минуты/Часы/День недели) нажимая на кнопки  и , для перехода к следующим настройкам нажимайте кнопку . После установки времени и дня недели нажмите кнопку  для перехода в режим настройки недельной программы. Установите расписание (День недели-отрезок времени-время начала –требуемая температура) нажимая кнопки  и , для перехода к следующему пункту настройки нажмите кнопку .

### Настройки по умолчанию:

Период	1		2		3		4	
	Время	Темп.	Время	Темп.	Время	Темп.	Время	Темп.
1 (Пон.)	7:00	22°C	8:30	19°C	17:00	22°C	22:00	19°C
6(Субб.)	8:00	22°C	8:30	22°C	17:00	22°C	23:00	19°C
7(Воскр.)	8:00	22°C	8:30	22°C	17:00	22°C	23:00	19°C

# Цифровой термостат KW.WFHT-08W



## Настройка параметров

**Параметр 01**– Эта функция используется для калибровки температуры датчика воздуха при необходимости.


**Параметр 02/03**– Установка максимальной и минимальной температуры

**Параметр 05** – настройка функции защиты от замерзания. Диапазон установки 05 - 15°C. По умолчанию 5°C.

**Параметр 09** - 09 - Дифференциал переключения: Эта функция позволяет увеличить дифференциал переключения термостата. По умолчанию установлено значение 0°C, что означает, что при установленной температуре 20°C термостат включит нагрев при 19,5°C и выключит при 20,5°C. При перепаде 0,5°C обогрев включается при 19°C и выключается при 21°C.

**Параметр 11**– Эта функция используется для блокировки клавиш. При блокировке нажмите  и  кнопку одновременно, чтобы разблокировать его.

**Параметр 12**- функция позволяет экономить электроэнергию. Если включить функцию обнаружения открытого окна, система автоматически прекратит нагрев, если обнаружит внезапное падение температуры в помещении (по умолчанию 2°C за 15 минут). Обычно это происходит, когда окно или дверь открываются без выключения нагревательного устройства.

Устройство вернется в предыдущий режим работы через 30 минут, после чего значок  исчезнет. Нажмите любую кнопку, чтобы выйти из функции OWD во время периода отключения нагрева. disappear.




**Параметр 13**- время установки для обнаружения падения температуры в помещении от 2 до 15 минут (15 минут — настройка по умолчанию).

**Параметр 14**- температура падения до во время периода обнаружения. Установка между 2-4°C (2°C является настройкой по умолчанию).

**Параметр 15**- Выбор времени выхода из режима OWD. Настройка между 10~60 мин (30 мин — настройка по умолчанию).

**Параметр 32**- та функция предназначена для установки яркости дисплея в режиме ожидания. Дисплей выключен, если установлено значение 0%.

## Параметры

Выключите термостат, нажмите и удерживайте кнопки  и  5 секунда для входа в режим настройки параметров. Каждое нажатие кнопки  - переход по пунктам меню.

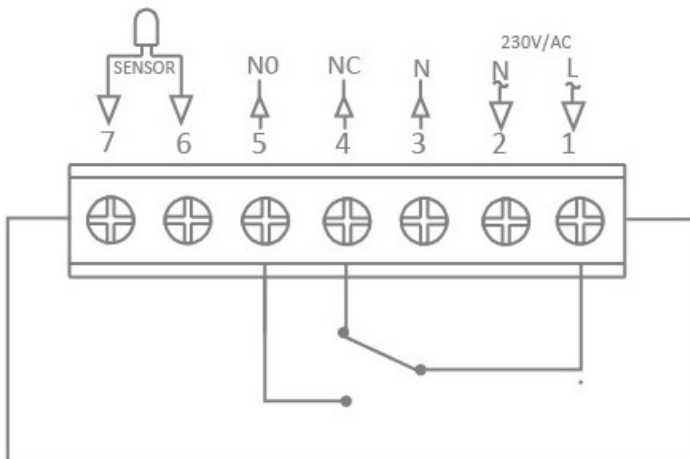
Пункт меню	Описание	Диапазон	Установка по умолчанию
01	Internal Sensor Temp. Offset	-8 °C ~8 °C	0
02	Максимальная температура	5 °C ~35°C	35 °C
03	Минимальная температура	5 °C ~35°C	5 °C
04	Выбор датчика	0: Воздух	0
		1: Пол	

## Цифровой термостат KW.WFHT-08W

		2: Воздух и пол	
05	Температура защиты от замерзания	5 °C ~15 °C	5 °C
06	External Sensor Temp. Offset	-8 °C ~8 °C	0
07	Температура пола	Просмотр	
08	Ограничение температуры пола	20 °C ~80 °C	32 °C
09	Дифференциал переключения	0 °C ~3 °C	0 °C
11	Блокировка от детей	1: Вкл. 0: Выкл.	0
12	Функция открытого окна (OWD)	ON OFF	OFF
13	Время обнаружения (OWD)	2~30 мин.	15 мин.
14	Функция OWD порог понижения температуры	2-4 °C	2 °C
15	Выход из режима (OWD). (Возврат к установкам)	10~60 мин.	30 мин.
17	Сброс настроек	rE(Да)	
18	Версия прошивки		
32	Яркость экрана (Режим ожидания)	0 - 100%	5%

Примечания: Функции 06, 07, 08 будут отображаться только в том случае, если в функции 04 выбраны датчики воздуха и пола.

## Электрические подключения



## Установка



**Правильно**

Установите термостат на уровне глаз.

Полностью прочитайте инструкцию, чтобы использовать все возможности термостата.



**Не правильно**

Не устанавливайте рядом с прямым источником тепла, так как это повлияет на

# Цифровой термостат KW.WFHT-08W

функциональность.

Не нажимайте сильно на ЖК-экран, так как это может привести к его повреждению.

**Термостат предназначен для установки заподлицо, и перед установкой необходимо утопить его заднюю часть на 35 мм (минимальная глубина) в стену.**

Шаг 1

Используя подходящую отвертку, слегка ослабьте винт на нижней поверхности термостата. Затем аккуратно отделите переднюю половину от задней пластины.

Шаг 2

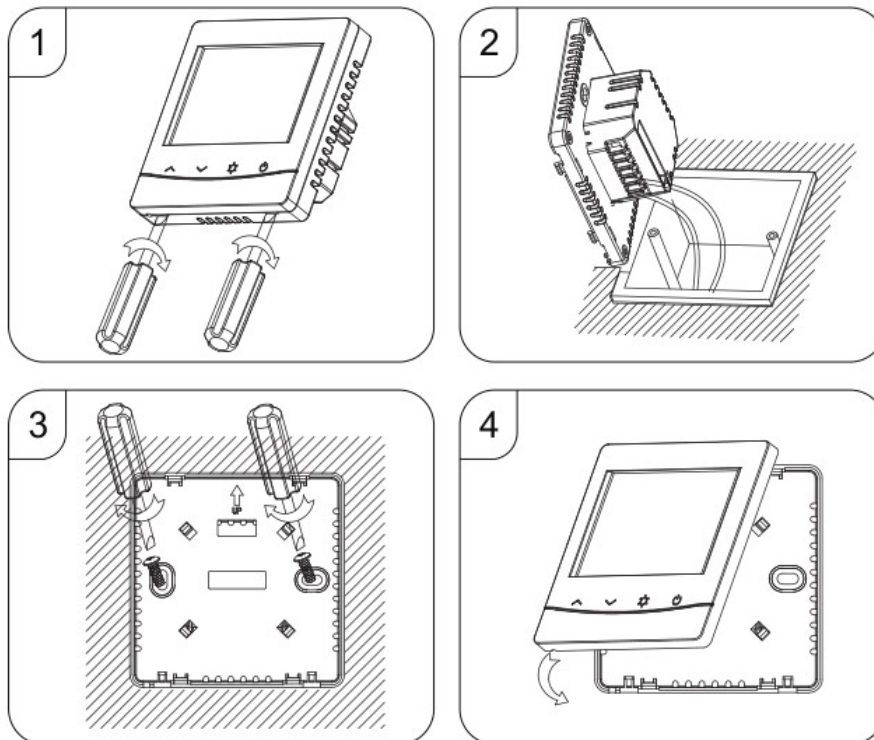
Поместите переднюю часть термостата в безопасное место. Подсоедините термостат, как показано на схеме.

Шаг 3

Надежно закрепите заднюю пластину термостата.

Step 4

Закрепите переднюю часть термостата на задней

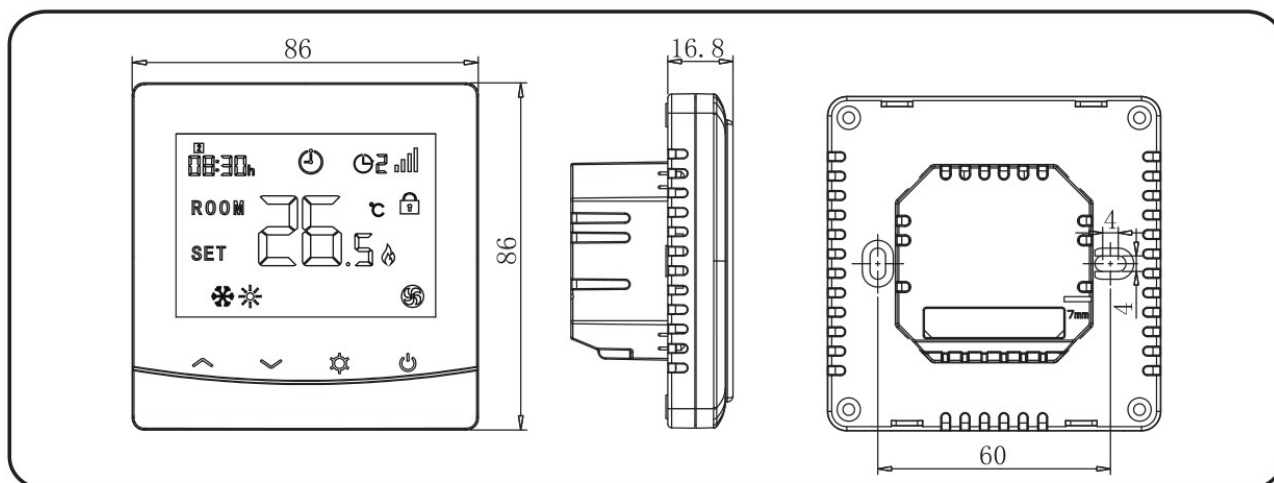


панели.

## Габариты

---

# Цифровой термостат KW.WFHT-08W





**kromwell.ru**